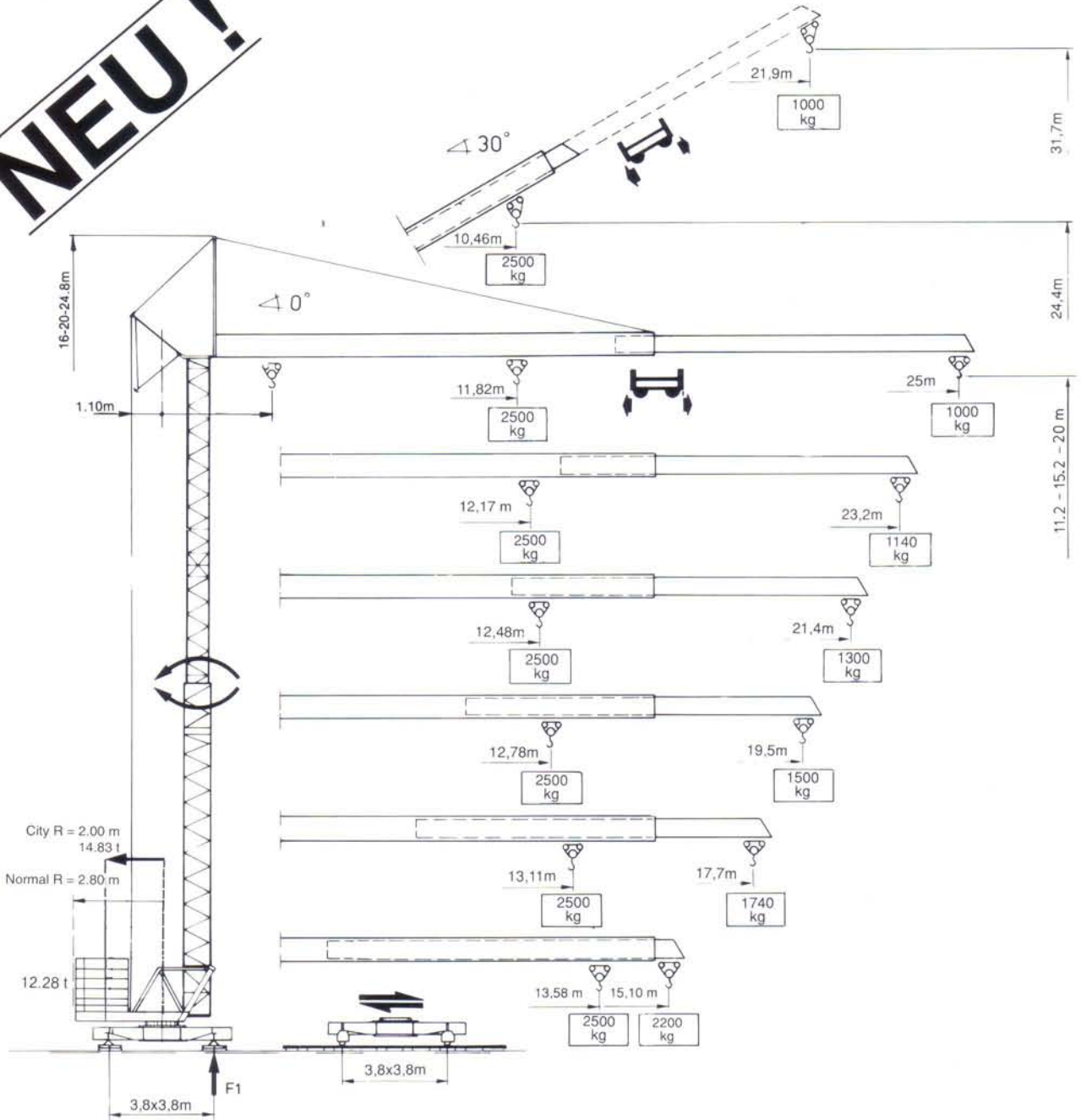




ARCOMET N.V.

T25 A

NEU!



Normalballast R = 2.80 m (VOLLBALLAST verfahrbar)

City Ballast R = 2.00 m


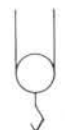










wahlweise, OHNE Konstruktionsänderung

DIN 15018

H1 - B3

F1	In bedrijf - En service - in service - in Betrieb - En servicio	147 kN
	Buiten bedrijf - Hors service - Out of service - Ausser Betrieb - Fuera de servicio	116 kN

* 10 kN Δ 1 t

		m/min	kg			kW		
  9 kW		5	2500		20/40 m/min	2.2	 220 - 380V / 50 Hz 19 kVA	
		22.5	2500		0 → 1 rpm rpm U/min	2.2		
		45	1250		25 m/min	2 x 1	 35 kVA	
		5	2500		- zonder ballast - zonder transportstel - sans lest, sans train - without ballast - without towing axle - ohne Ballast, ohne Transportachse - sin lastre, ni tren de transporte			ca. 10400

