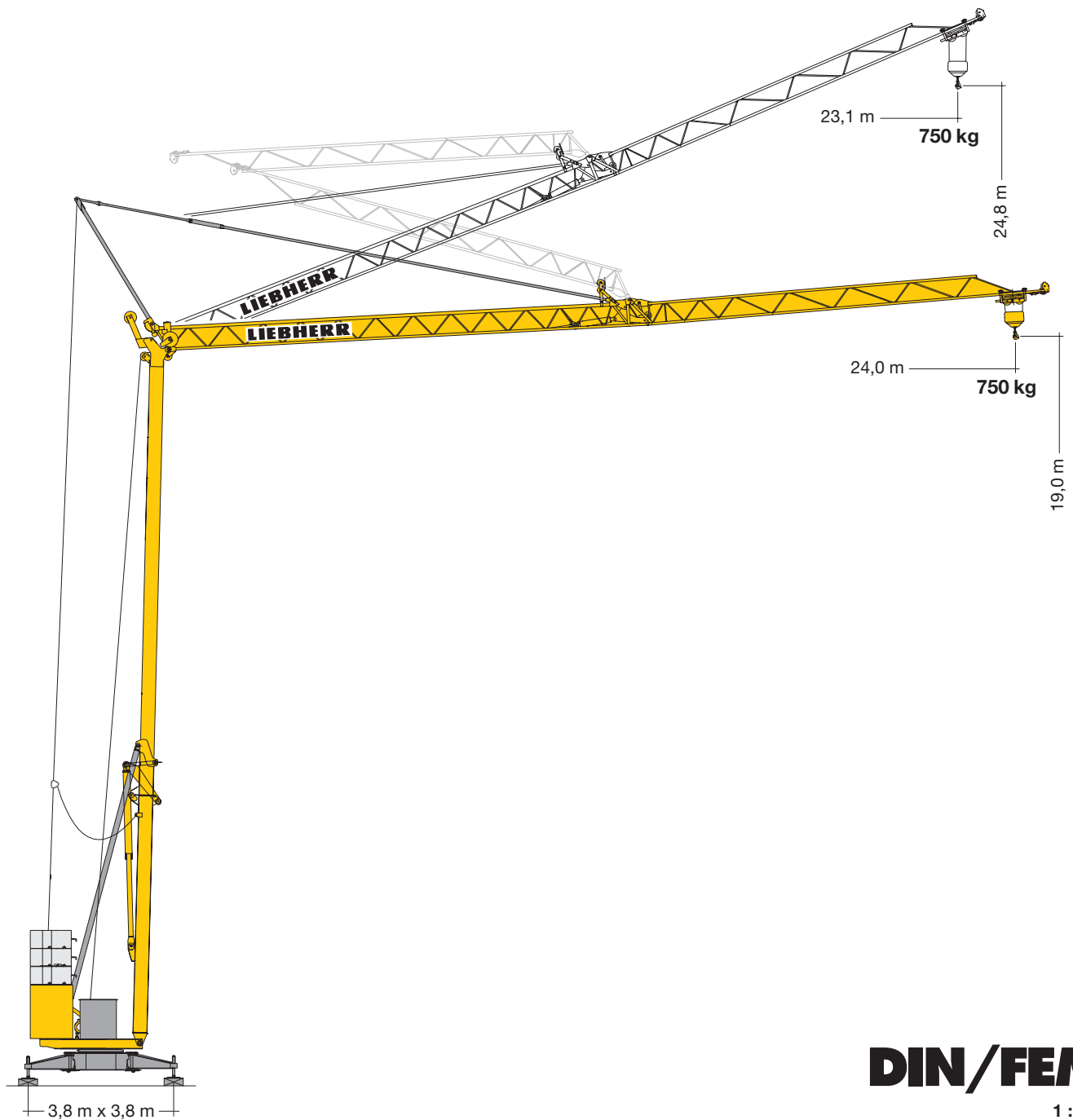


# Turmdrehkran 20 H

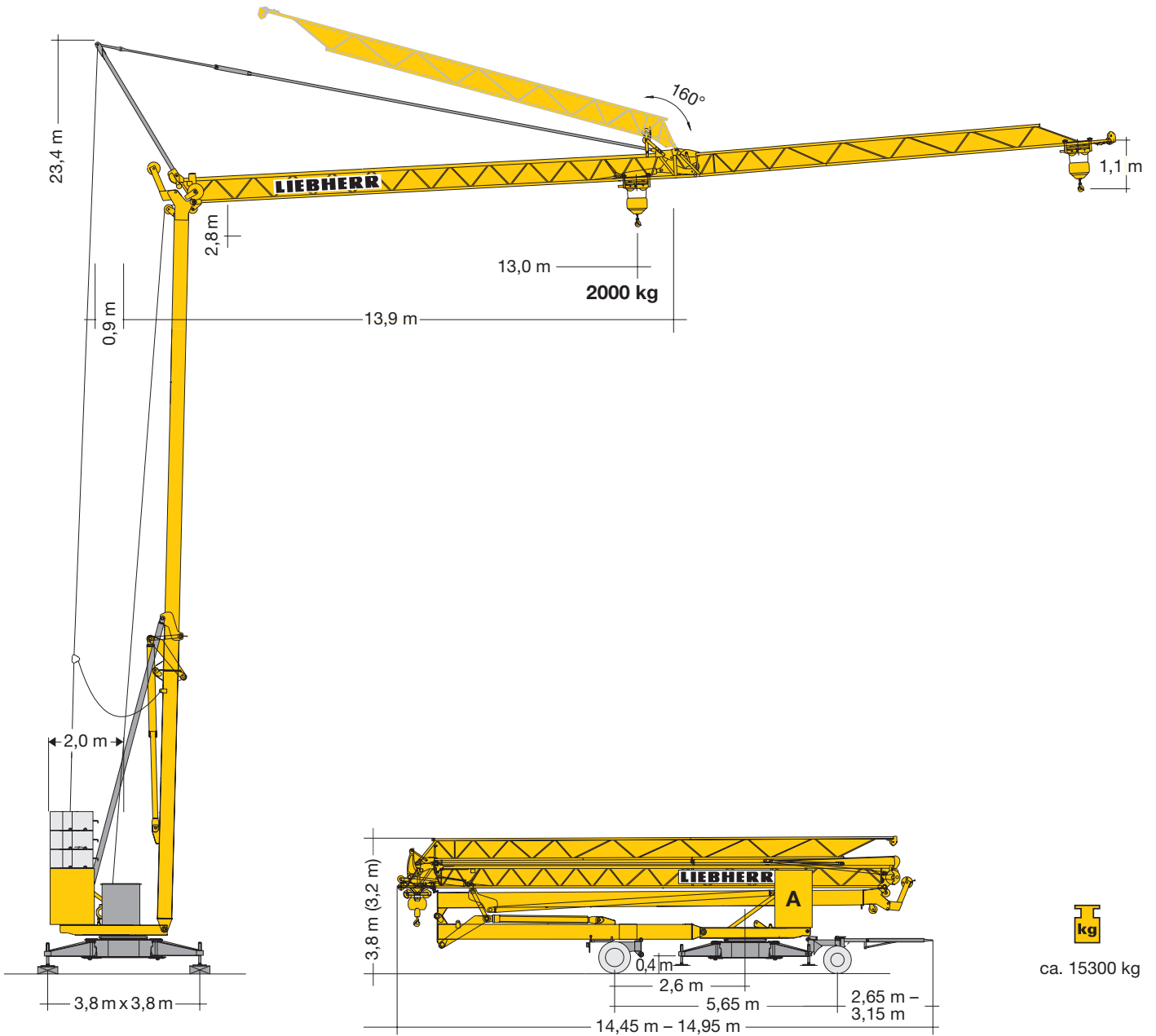
Tower Crane / Grue à tour / Gru a torre  
Grúa torre / Guindaste de torre



**DIN/FEM**

1 : 160

# LIEBHERR



## Gewicht

Weight / Poids / Peso / Peso / Pesos

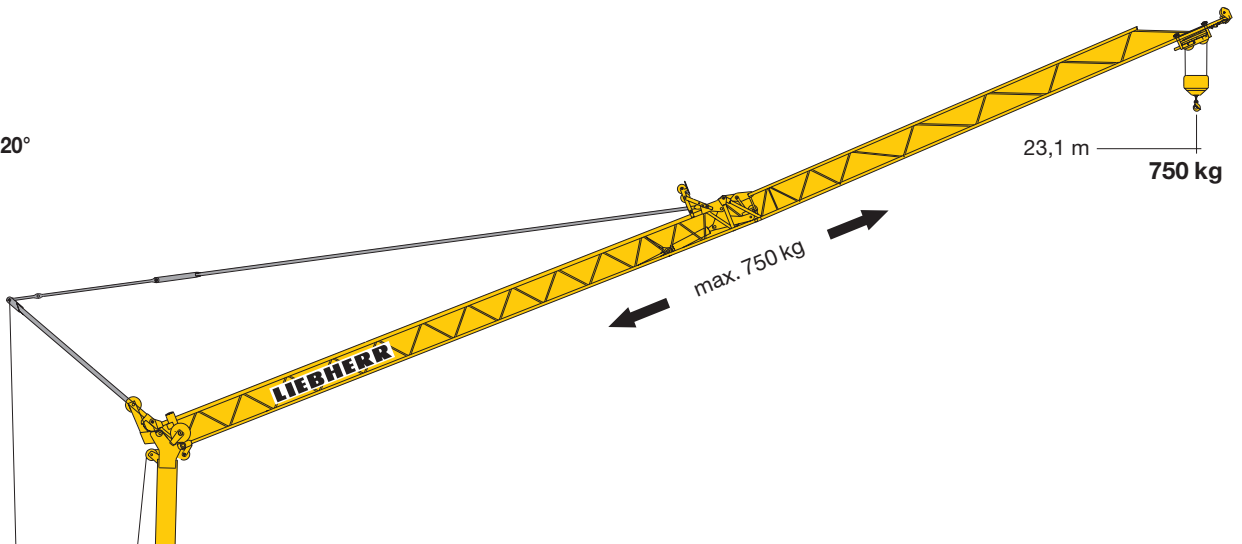
	1 x 4500 kg	10500 kg	r = 2,0 m		8500 kg
	3 x 2000 kg				
	1 x 7500 kg	11000 kg	r = 2,0 m		8500 kg
	4 x 875 kg				

# Ausladung und Tragfähigkeit

Radius and capacity / Portée et charge / Sbraccio e portata / Alcances y cargas / Alcance e capacidade de carga

m	m / kg	m/kg															
		10,0	11,0	12,0	13,0	14,0	15,0	16,0	17,0	18,0	19,0	20,0	21,0	22,0	23,0	24,0	
24,0	2,8 - 11,0 2000	2000	2000	1800	1620	1480	1360	1250	1160	1080	1010	940	890	840	790	750	
13,0	2,8 - 13,0 2000	2000															

**Auslegersteilstellung 20°**  
 Elevated jib 20°  
 Flèche inclinée 20°  
 Braccio inclinato a 20°  
 Pluma inclinada 20°  
 Lança inclinada 20°



# Geschwindigkeit

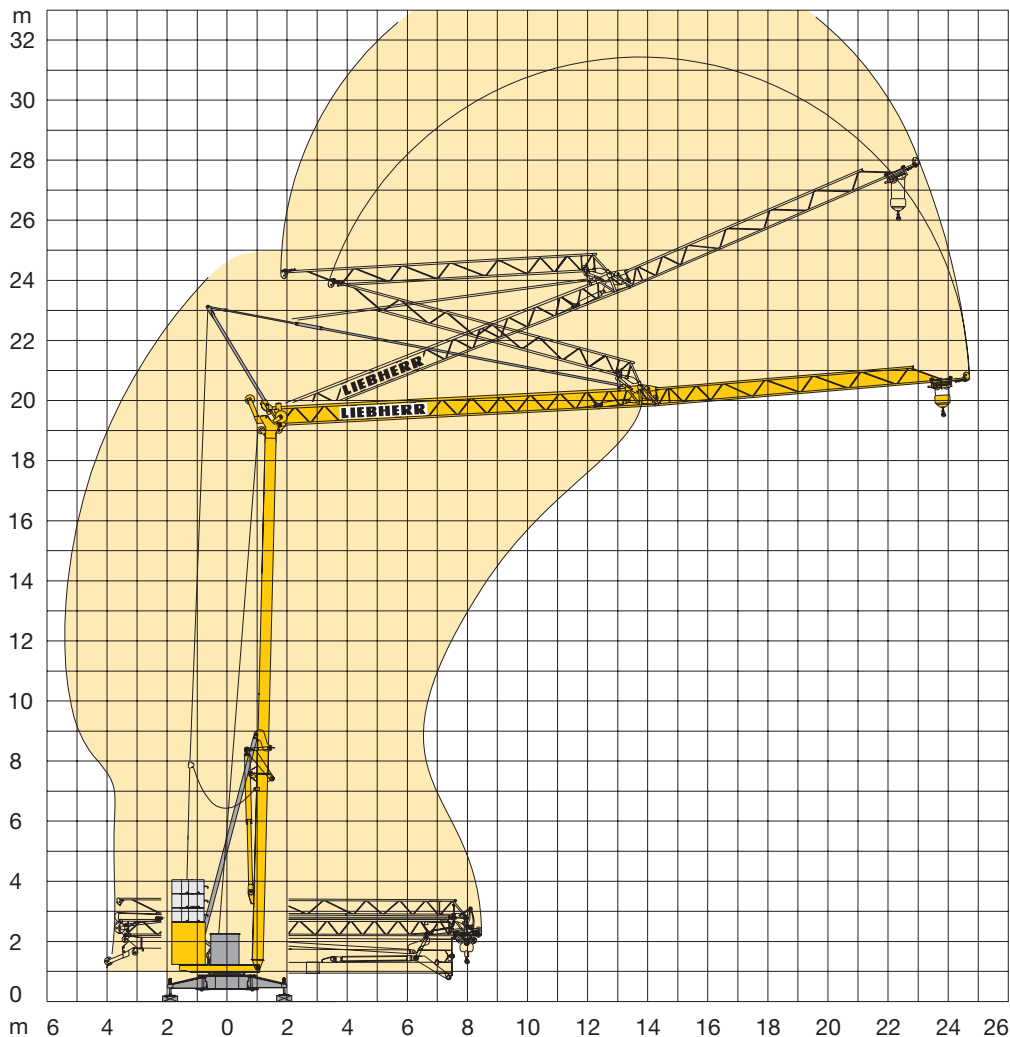
Speed / Vitesse / Velocità / Velocidad / Velocidade

	U/min 0 ↔ 0,8 sl./min tr./min	1,5 kW EDC
	18,0 / 36,0 m/min	1,1 / 1,8 kW
	ca. 160°/min	4,0 kW

	Stufe / Step / Cran Marcia / Velocidad Velocidade	kg	m/min
7,5 kW KL 	1	2000	5,0
	2	2000	20,0
	3	1000	40,0
11,0 kW FU 	1	2000	4,0
	2	2000	20,0
	3	1300	38,0
	4	1000	50,0

BGL		C.0.05.0018
-----	--	-------------

	400 V	Hz	kVA
69,0 m	4 x 6 mm <sup>2</sup> KL	50	16,0 KL
84,0 m	4 x 6 mm <sup>2</sup> FU		18,0 FU



## Kolli-Liste

Packing List / Liste de colisage / Lista dei colli / Lista de contenido / Lista de embalagem

Pos. Item Rep. Voce Pos. Ref.	Anz. Qty. Qte. Qta. Cant. Cant.				L (m)	B (m)	H (m)	kg	
1	1	<b>Transportachse vorne, H-Adapter</b> Road transport axle front, H adapter Essieux de transport avant, pièce d'adapt. H Assale anteriore, adattatore per H Eje de transporte delantero, adaptador H Eixo de transporte dianteiro, adaptador H	Tra 100 KY 2			4,30	1,25	1,31	750
			Tra 100 KY 6			4,30	1,25	1,31	850
2	1	<b>Transportachse hinten, H-Adapter</b> Road transport axle behind, H adapter Essieux de transport arrière, pièce d'adapt. H Assale posteriore, adattatore per H Eje de transporte trasero, adaptador H Eixo de transporte traseiro, adaptador H	Tra 120 GY 1 und/and/ et/e/y/y GY 1 A			1,60	2,50	1,20	1000
3	1	<b>Transportachse vorne m. Zwischenadapter</b> Road transport axle front w. adapter Essieux de transport avant a. pièce d'adapt. Assale anteriore con adattatore intermedio Eje de transporte delantero con adaptador intermedio Eixo de transporte dianteiro com adaptador intermédio	Tra 100 KY 2			4,30	1,25	1,31	950
			Tra 100 KY 6			4,30	1,25	1,31	1050
4	1	<b>Transportachse hinten m. Zwischenadapter</b> Road transport axle behind w. adapter Essieux de transport arrière a. pièce d'adapt. Assale posteriore con adattatore intermedio Eje de transporte trasero con adaptador intermedio Eixo de transporte traseiro com adaptador intermédio	Tra 120 GY 1 und/and/ et/e/y/y GY 1 A			1,75	2,50	1,25	1200

**Konstruktionsänderungen vorbehalten!**  
 Subject to alterations! / Sous réserves de modifications!  
 Si fa riserva di modifiche! / Salvo modificação da construoção!  
 ¡Sujeto a modificaciones!

**Sämtliche Angaben erfolgen ohne Gewähr.** / This information is supplied without liability.  
 Ces renseignements sont sans garantie. / Le indicazioni contenute si intendono salvo errori ed omissioni.  
 Declinamos toda responsabilidad derivada de la información proporcionada.  
 Declinamos qualquer responsabilidade quanto à informação fornecida.

120 P – 4335 H1 B3 DIN 15018 • BGL C.0.05.0018 / FEM (Section 1) Krangruppe A3 und OENORM T3 • 04.03 / 6 Printed in Germany.