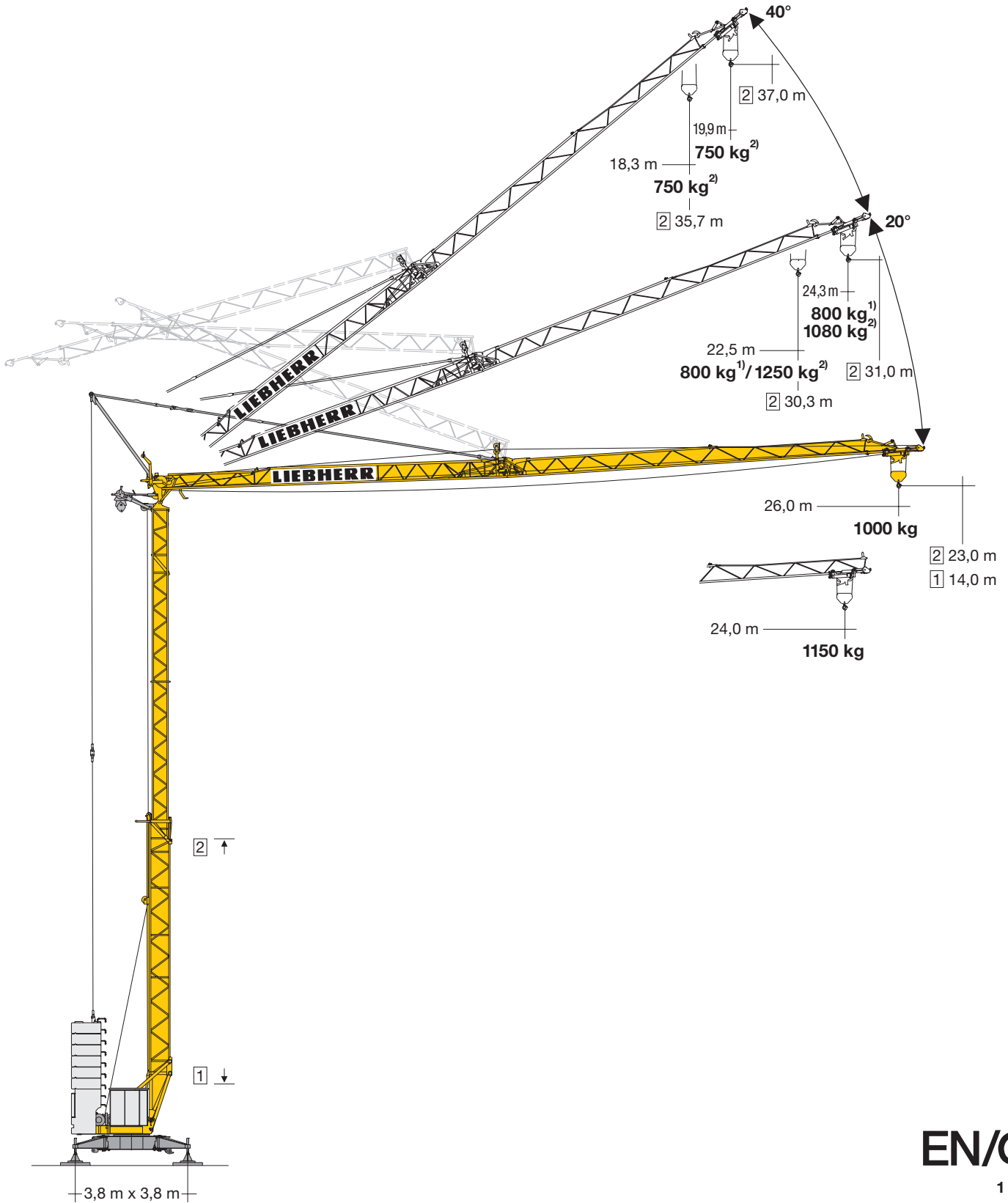
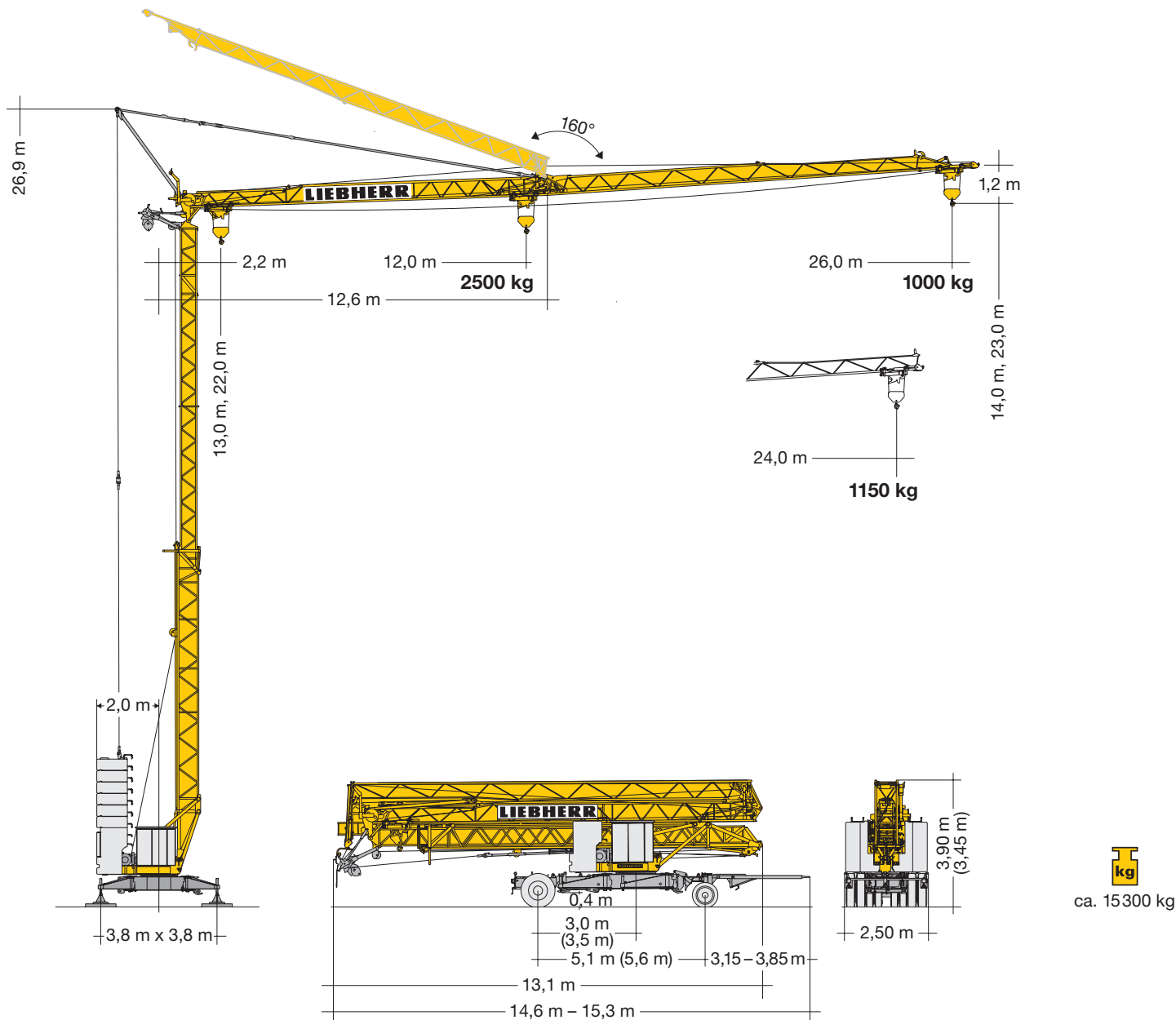


# Turmdrehkran 26 K.1

Tower Crane / Grue à tour / Gru a torre  
Grúa torre / Guindaste de torre



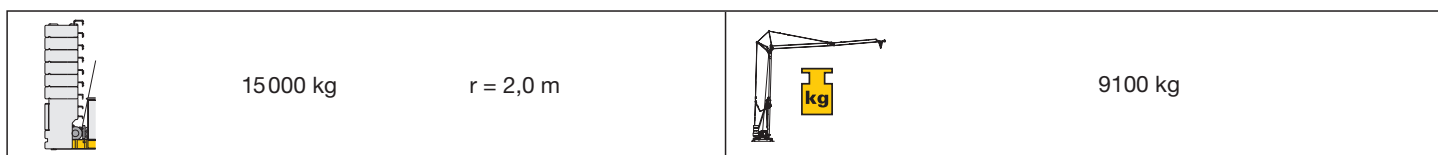
# LIEBHERR



## Ausladung und Tragfähigkeit Radius and capacity / Portée et charge / Sbraccio e portata / Alcances y cargas / Alcance e capacidade de carga

m	m / kg 2500	m/kg																
		10,0	11,0	12,0	13,0	14,0	15,0	16,0	17,0	18,0	19,0	20,0	21,0	22,0	23,0	24,0	25,0	26,0
26,0	2,2 - 12,0 2500	2500	2500	2500	2280	2090	1930	1790	1660	1560	1460	1370	1300	1230	1160	1100	1050	1000
24,0	2,2 - 12,4 2500	2500	2500	2500	2370	2180	2010	1860	1730	1620	1520	1430	1350	1280	1210	1150		
12,0	2,2 - 12,0 2500	2500																

## Gewicht Weight / Poids / Peso / Peso / Pesos

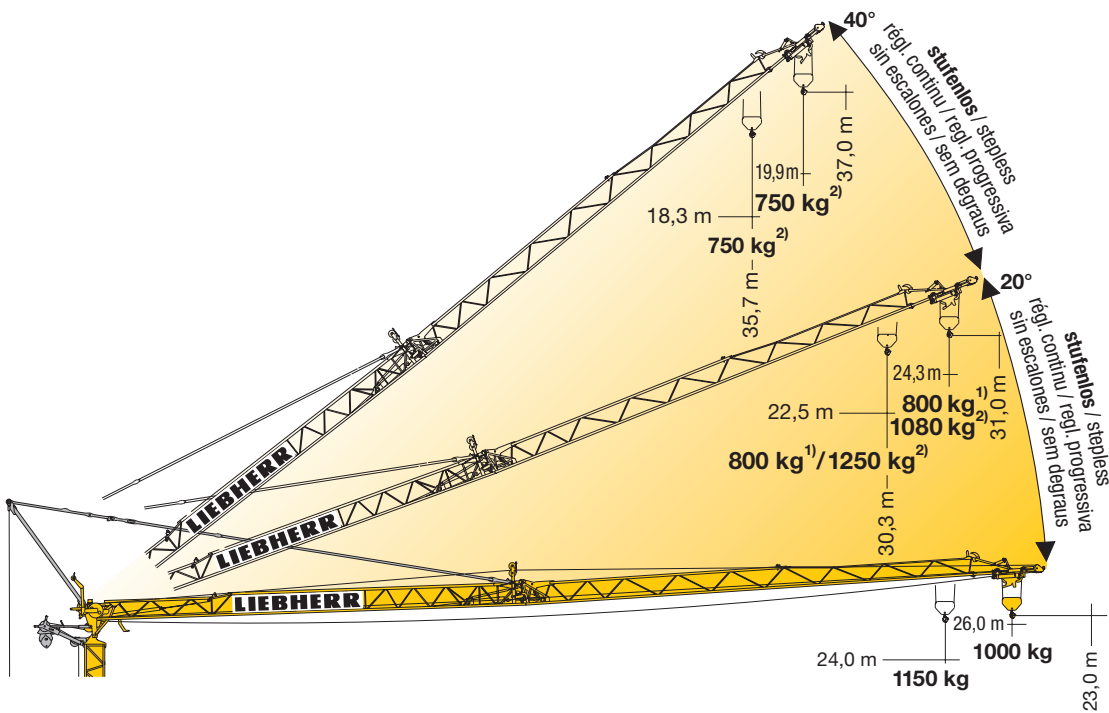


# Auslegersteilstellung

Elevated jib / Flèche inclinée / Braccio inclinato  
Pluma inclinada / Lança inclinada

m		5°	10°	15°	20°	25°	30°	35°	40°
26,0		24,3	26,4	29,3	31,0	32,4	34,2	36,0	37,0
		2,2- 11,9- 25,9 <sup>2)</sup>	2,2- 12,0- 25,5 <sup>2)</sup>	2,2-15,6-25,0 <sup>2)</sup>	2,2-24,3 <sup>1)</sup> 2,2-19,6-24,3 <sup>2)</sup>	2,2-22,6-23,5 <sup>2)</sup>	2,2-22,4 <sup>2)</sup>	2,2-21,2 <sup>2)</sup>	2,2-19,9 <sup>2)</sup>
		-2500-1000 <sup>2)</sup>	-2500-1020 <sup>2)</sup>	-1850-1050 <sup>2)</sup>	800 <sup>1)</sup> -1400-1080 <sup>2)</sup>	-1180-1130 <sup>2)</sup>	1000 <sup>2)</sup>	870 <sup>2)</sup>	750 <sup>2)</sup>

m		5°	10°	15°	20°	25°	30°	35°	40°
24,0		24,1	26,1	28,8	30,3	31,6	33,2	34,8	35,7
		2,2- 12,5- 23,9 <sup>2)</sup>	2,2- 12,5- 23,6 <sup>2)</sup>	2,2-16,0-23,1 <sup>2)</sup>	2,2-22,5 <sup>1)</sup> 2,2-20,4-22,5 <sup>2)</sup>	2,2-21,7 <sup>2)</sup>	2,2-20,7 <sup>2)</sup>	2,2-19,6 <sup>2)</sup>	2,2-18,3 <sup>2)</sup>
		-2500-1160 <sup>2)</sup>	-2500-1180 <sup>2)</sup>	-1850-1200 <sup>2)</sup>	800 <sup>1)</sup> -1400-1250 <sup>2)</sup>	1180 <sup>2)</sup>	1000 <sup>2)</sup>	870 <sup>2)</sup>	750 <sup>2)</sup>



## Antriebe

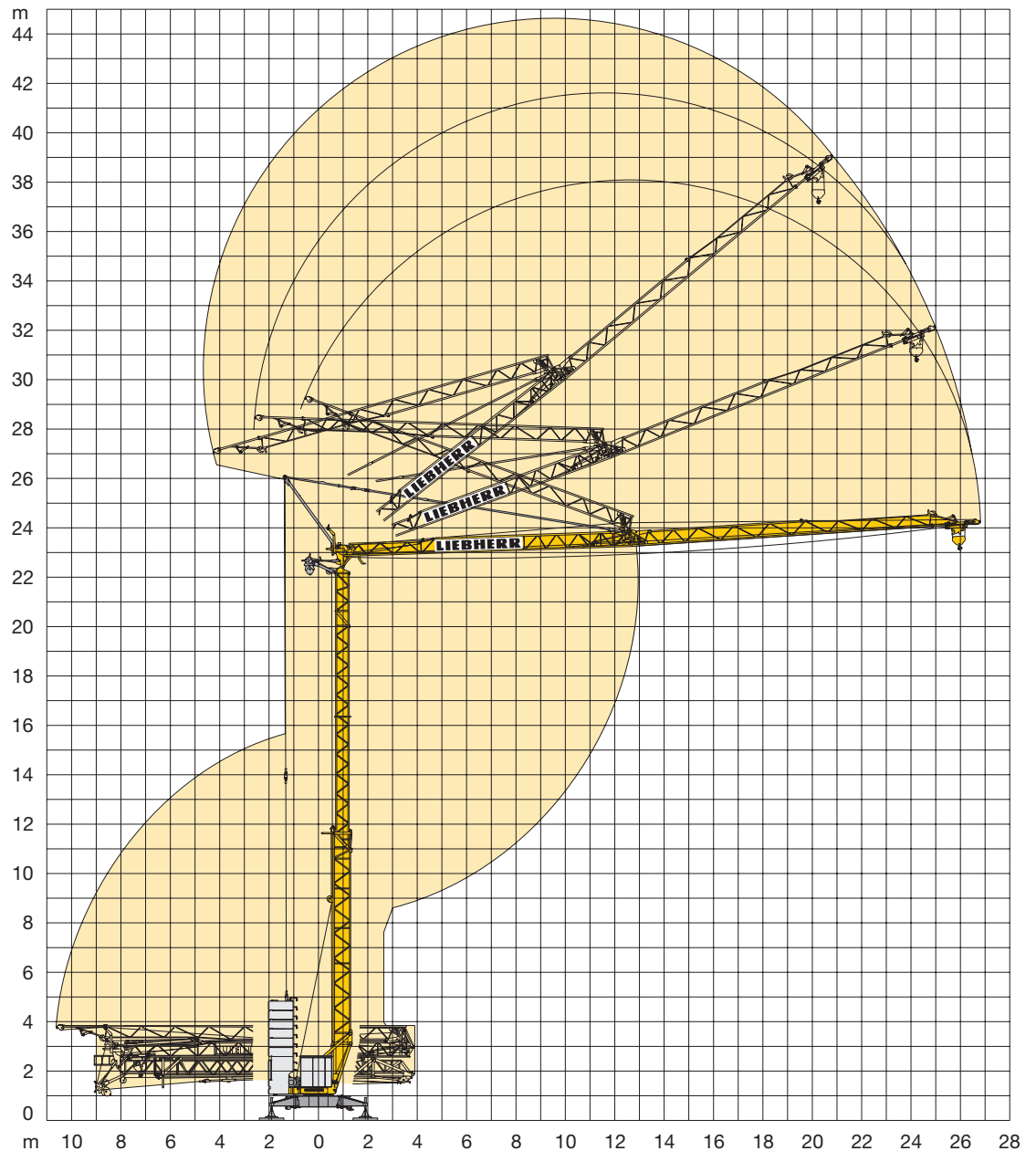
Driving units / Mécanismes d'entraînement / Azionamenti / Mecanismos / Mecanismos

	0 ↔ 0,8 sl./min tr./min	1,5 kW EDC
	18,0 / 36,0 m/min	1,1 / 1,8 kW <sup>1)</sup> 1,9 / 2,8 kW <sup>2)</sup>
	ca. 160°/min	2,2 kW

11,0 kW KL		Stufe / Step / Cran		
		Marcia / Velocidad	m/min	
11,0 kW FU		1	2500	5,0
		2	2500	20,0
		3	1300	40,0
11,0 kW FU		1	2500	4,0
		2	2500	20,0
11,0 kW FU		3	1300	38,0
		4	1000	50,0

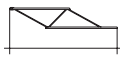

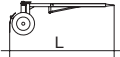
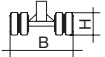
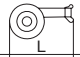
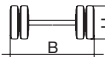
BGL		C.0.08.0025
-----	--	-------------

400 V		Hz	kVA
71,0 m	4 x 6 mm <sup>2</sup> KL	50	17,0 KL
96,0 m	4 x 6 mm <sup>2</sup> FU		16,0 FU



## Kolli-Liste

Packing List / Liste de colisage / Lista dei colli / Lista de contenido / Lista de embalagem

Pos. Item Rep. Voce Pos. Ref.	Anz. Qty. Qte Qta. Cant. Cant.				L (m)	B (m)	H (m)	kg	
1	1	<b>Ausleger-Verlängerung</b> 24,0 m – 26,0 m Jib extension / Rallonge de la flèche Elemento estensione braccio Prolongación de pluma / Extensão da lança			2,00	0,75	0,7	80	
2	1	<b>Transportachse vorne</b> Road transport axle front / Essieux de transport avant / Asse di trasporto anteriore / Eje delantero para transporte / Eixo de transporte dianteiro	Tra 100 KY 2 Tra 100 KY 6 Tra 100 KY 6 A			3,00	1,13	0,97	750 920 920
3	1	<b>Transportachse hinten</b> Road transport axle behind / Essieux de transport arrière / Asse di trasporto posteriore / Eje trasero para transporte / Eixo de transporte traseiro	Tra 120 GY 1 A Tra 120 GY 1			1,90	2,50	1,05	1100

**Konstruktionsänderungen vorbehalten!**  
 Subject to alterations! / Sous réserves de modifications!  
 Si fa riserva di modifiche! / ¡Sujeto a modificaciones!  
 Salvo modificação da construçao!

**Sämtliche Angaben erfolgen ohne Gewähr.** / This information is supplied without liability.  
 Ces renseignements sont sans garantie. / Le indicazioni contenute si intendono salvo errori ed omissioni.  
 Declinamos toda responsabilidad derivada de la información proporcionada. / Declinamos qualquer  
 responsabilidade quanto à informação fornecida.